

TOKYO OPEN 2024 第76回東京卓球選手権大会(ホープス・カブの部)

ホープス男子(1)

HB1 11:00 ~				1	2	3	順					
1	川村 侑輝 (M-two / 愛知)				2-0	2-0	1	}				
2	松嶋 佑空 (TFとみやま / 岡山)	0-2			2-0	2	}					
3	小野 悠真 (矢島スポ少 / 秋田)	0-2	0-2			3						
HB2 11:00 ~				4	5	6	順					
4	岡田 凜哉 (K-TTC / 高知)				0-2	2-0	2	}				
5	角田 隼人 (千葉クラブ / 千葉)	2-0			2-0	1	}					
6	水口 直央斗 (甲斐路クラブ / 山梨)	0-2	0-2			3						
HB3 11:00 ~				7	8	9	順					
7	福永 蒼羽 (礼武道場 / 東京)				1-2	0-2	3	}				
8	和泉 湧久 (イトウTTC / 香川)	2-1			0-2	2	}					
9	中野 純大 (宇土クラブ / 大分)	2-0	2-0			1						
HB4 11:00 ~				10	11	12	順					
10	清水 寛生 (ウエタク / 岐阜)				2-0	1-2	2	}				
11	谷岡 湊斗 (つくば明光クラブ / 茨城)	0-2			0-2	3	}					
12	福島 陽希 (高松卓球クラブ / 長崎)	2-1	2-0			1						
HB5 11:00 ~				13	14	15	順					
13	川畑 小次郎 (フェニックスクラブ / 福井)				0-2	1-2	3	}				
14	有元 一期 (STライトニング / 富山)	2-0			0-2	2	}					
15	後藤 悠玖 (多摩スポーツJr. / 東京)	2-1	2-0			1						
HB6 11:00 ~				16	17	18	順					
16	和泉 晴大 (NEX'TAGE / 京都)				2-0	2-0	1	}				
17	国分 望夢 (秋川クラブ / 東京)	0-2			2-0	2	}					
18	石倉 一樹 (藪スポーツ少年団 / 鳥取)	0-2	0-2			3						
HB7 11:00 ~				19	20	21	順					
19	濱田 峻 (岸田クラブ / 神奈川)				2-0	2-0	1	}				
20	小山 柊吾 (K&Mジュニア / 埼玉)	0-2			1-2	3	}					
21	後藤 啓太 (北海道菊卓会 / 北海道)	0-2	2-1			2						
HB8 11:00 ~				22	23	24	順					
22	川口 洋翔 (偉関TTL / 東京)				2-0	2-0	1	}				
23	三村 遼太郎 (卓桜会 / 栃木)	0-2			2-1	2	}					
24	大山 司 (萩荘クラブ / 岩手)	0-2	1-2			3						
HB9 11:00 ~				25	26	27	順					
25	茂海海奈斗 (TIT / 群馬)				1-2	1-2	3	}				
26	吉田 有佑 (緑橋卓球場 / 大阪)	2-1			1-2	2	}					
27	野口 龍華 (ハル卓球アカデミー / 青森)	2-1	2-1			1						
HB10 11:00 ~				28	29	30	順					
28	土屋 俊葵 (若穂ジュニア卓球 / 長野)				2-1	W-L	1	}				
29	松本 陸 (徳島-ミンクラブ / 徳島)	1-2			W-L	2	}					
30	友部 朝陽 (ファースト蹴カール / 東京)	L-W	L-W			3						
HB11 11:00 ~				31	32	33	順					
31	吉川 想真 (森卓球塾 / 福岡)				2-1	2-0	1	}				
32	銭 文哲 (羽生卓球倶楽部 / 東京)	1-2			1-2	3	}					
33	三田 彩斗 (ぬまたくクラブ / 静岡)	0-2	2-1			2						
HB12 11:00 ~				34	35	36	順					
34	木方 瑛介 (T.T彩たま / 埼玉)				2-1	2-1	1	}				
35	住田 光亮 (TTS隠岐 / 島根)	1-2			2-0	2	}					
36	大原 夏樹 (リベルテ / 東京)	1-2	0-2			3						
HB13 11:00 ~				37	38	39	順					
37	岩間 悠真 (グランスター / 愛知)				2-0	0-2	2	}				
38	関澤 遼太 (球友クラブJr. / 茨城)	0-2			0-2	3	}					
39	宮城 遥希 (イザツキアカデミー / 沖縄)	2-0	2-0			1						
HB14 11:00 ~				40	41	42	順					
40	立川 翔太 (明野ジュニア / 大分)				0-2	2-0	2	}				
41	藤井 凜久 (小瀬クラブ / 奈良)	2-0			1-2	1	}					
42	横田 颯 (石田卓球クラブ / 福岡)	0-2	2-1			3						
HB15 11:00 ~				43	44	45	順					
43	筒井 凜太郎 (T.Cマルカワ / 岡山)				2-0	2-0	1	}				
44	武井 文哉 (中野クラブ / 群馬)	0-2			2-1	2	}					
45	早坂 翔真 (河北へは花スポ少 / 山形)	0-2	1-2			3						
HB16 11:00 ~				46	47	48	順					
46	長本 有生 (ファースト蹴カール / 東京)				2-0	2-1	1	}				
47	平野 涼誠 (Crossover / 滋賀)	0-2			2-0	2	}					
48	原 鳳芽 (本宮卓球クラブ / 福島)	1-2	0-2			3						
HB17 11:00 ~				49	50	51	順					
49	三宅 脩斗 (ばらの町卓球場 / 広島)				2-0	2-0	1	}				
50	荒木 和也 (RISE / 三重)	0-2			2-0	2	}					
51	米田 煌舞 (ラブオールJr / 和歌山)	0-2	0-2			3						
HB18 11:00 ~				52	53	54	順					
52	宮本 祐吾 (城山ゆめくじニア / 熊本)				2-1	0-2	2	}				
53	直井 創二郎 (マイダス / 東京)	1-2			0-2	3	}					
54	津田 豊貴 (仙台ジュニアクラブ / 宮城)	2-0	2-0			1						
HB19 11:00 ~				55	56	57	順					
55	椎名 海斗 (卓桜会 / 栃木)				2-0	2-0	1	}				
56	関 涼介 (TSIジュニア / 東京)	0-2			2-0	2	}					
57	鈴木 太尊 (かほくジュニア / 石川)	0-2	0-2			3						
HB20 11:00 ~				58	59	60	順					
58	丹波 颯音 (Dream卓球クラブ / 大阪)				2-0	2-0	1	}				
59	阿部 粋和 (新大クラブ / 新潟)	0-2			1-2	3	}					
60	津田 稜生 (天王山卓球場 / 京都)	0-2	2-1			2						
HB21 11:00 ~				61	62	63	順					
61	岡田 蒼空 (OKATAKU / 兵庫)				2-1	2-0	1	}				
62	加藤 蒼也 (リトルキングス / 神奈川)	1-2			0-2	3	}					
63	中司 良心 (ファースト蹴カール / 千葉)	0-2	2-0			2						

木方 瑛介

原澤 駿太

9 中野 純大 (宇土クラブ / 大分) 1 0 原澤 駿太 (戦後 萩卓球クラブ / 群馬) 64
 34 木方 瑛介 (T.T彩たま / 埼玉) 1 榎本 潤平 (華卓会 / 栃木) 121

TOKYO OPEN 2024 第76回東京卓球選手権大会(ホープス・カブの部)

ホープス男子(2)

HB22	11:00 ~	64	65	66	順
64	原澤 駿太(戦船 榎卓球クラブ / 群馬)	2-1	2-0	1	
65	斉藤 仁悠(TTS OHANA / 埼玉)	1-2	2-0	2	
66	石場 瑞樹(餉ジュニア卓球クラブ / 鳥取)	0-2	0-2	3	

HB23	11:00 ~	67	68	69	順
67	今福 瀧司(岸田クラブ / 神奈川)	2-0	2-0	1	
68	井村 謙太(仙台ジュニアクラブ / 宮城)	0-2	1-2	3	
69	徳永 琉二(ひのくにJ.C / 熊本)	0-2	2-1	2	

HB24	11:00 ~	70	71	72	順
70	濱野 友希(ファースト卓球スクール / 東京)	2-0	2-0	1	
71	丸山 侑久(つばめジュニア / 新潟)	0-2	2-1	2	
72	金田 悠生(松生TTC / 三重)	0-2	1-2	3	

HB25	11:00 ~	73	74	75	順
73	宅島 龍志(高松卓球クラブ / 長崎)	2-1	2-0	1	
74	布川 創大(河北ベに花スポサ / 山形)	1-2	0-2	3	
75	山本 惣介(竹取クラブ / 奈良)	0-2	2-0	2	

HB26	11:00 ~	76	77	78	順
76	沢田 琉聖(美崎クラブ / 岐阜)	2-0	2-0	1	
77	太田 風志(フェニックス卓球クラブ / 福井)	0-2	2-1	2	
78	荘司 優斗(丸善クラブ / 東京)	0-2	1-2	3	

HB27	11:00 ~	79	80	81	順
79	山田 創介(グランスター / 愛知)	W-L	2-0	1	
80	齋木 羽空(ALLSTAR / 兵庫)	L-W	L-W	3	
81	臼井 晴人(グリーンネット / 京都)	0-2	W-L	2	

HB28	11:00 ~	82	83	84	順
82	亀崎 煌喜(うず巻卓球 / 大分)	2-0	2-1	1	
83	鈴木 陽大(卓桜会 / 栃木)	0-2	2-0	2	
84	根本 裕大(偉関TTL / 東京)	1-2	0-2	3	

HB29	11:00 ~	85	86	87	順
85	樽井 健(イトウTTC / 香川)	2-0	2-0	1	
86	小谷田 皐(FLAT HILL / 東京)	0-2	0-2	3	
87	岡部 獅央(大宗クラブ / 石川)	0-2	2-0	2	

HB30	11:00 ~	88	89	90	順
88	梅尾 披生(岩出S.P.C / 和歌山)	2-0	1-2	1	
89	田村 真央(秋田卓球会館スポサ / 秋田)	0-2	2-1	3	
90	吉村 勝(ヨシムラスポーツ / 茨城)	2-1	1-2	2	

HB31	11:00 ~	91	92	93	順
91	原田 カイジ(礼武道場 / 東京)	2-0	2-0	1	
92	倉崎 映二(CLUB-e / 山梨)	0-2	2-0	2	
93	相原 光希(勿来卓球クラブ / 福島)	0-2	0-2	3	

原澤 駿太

HB32	11:00 ~	94	95	96	順
94	岡村 尚弥(ねや卓球クラブ / 岡山)	2-0	2-0	1	
95	田中 瑛啓(秋川クラブ / 東京)	0-2	2-0	2	
96	高田 智也(平ジュニア / 滋賀)	0-2	0-2	3	

HB33	12:15 ~	97	98	99	順
97	伏屋 龍志(Ahsh.TTC / 愛知)	2-0	2-0	1	
98	戸山 碧士(タクエツ卓球 / 埼玉)	0-2	2-1	2	
99	田畑 瑞希(イッパツ卓球アカデミー / 沖縄)	0-2	1-2	3	

HB34	12:15 ~	100	101	102	順
100	三瓶 歩汰(T&Tクラブ / 東京)	2-0	1-2	2	
101	細川 裕太(弘前東小学校 / 青森)	0-2	1-2	3	
102	上野 冬真(平野卓球スクール / 山梨)	2-1	2-1	1	

HB35	12:15 ~	103	104	105	順
103	神谷 拓海(T-Field / 千葉)	2-0	1-2	2	
104	手島 結音(マイダス / 東京)	0-2	0-2	3	
105	田尻 琉莞(スネイルズ / 北海道)	2-1	2-0	1	

HB36	12:15 ~	106	107	108	順
106	山崎 真寛(K&Mジュニア / 埼玉)	2-0	2-1	1	
107	真田 智成(北島ジュニア / 徳島)	0-2	0-2	3	
108	峯村 奏多(長野JTC / 長野)	1-2	2-0	2	

HB37	12:15 ~	109	110	111	順
109	石塚 大智(羽佳卓球倶楽部 / 東京)	0-2	2-0	1	
110	植村 凰雅(TTくにつか / 兵庫)	2-0	0-2	2	
111	阿部 真一(GOOD FORM / 山口)	0-2	2-0	3	

HB38	12:15 ~	112	113	114	順
112	中面谷 陸人(邱卓球塾 / 大阪)	2-0	2-0	1	
113	田村 玖羽(舞阪ジュニア / 静岡)	0-2	2-1	2	
114	小林 悠真(森卓球塾 / 福岡)	0-2	1-2	3	

HB39	12:15 ~	115	116	117	順
115	栗田 千史(美崎クラブ / 岐阜)	0-2	2-0	2	
116	金澤 千里(洋野TTC / 岩手)	2-0	0-2	3	
117	菊池 大牙(STライティング / 富山)	0-2	2-0	1	

HB40	12:15 ~	118	119	120	順
118	新井 翔和(TIT / 群馬)	0-2	0-2	3	
119	松崎 雅樹(さんびるクラブ / 島根)	2-0	2-0	1	
120	浅川 裕将(jouir / 東京)	2-0	0-2	2	

HB41	12:15 ~	121	122	123	順
121	榎本 潤平(華卓会 / 栃木)	2-0	2-0	1	
122	隈元 慶真(卓伸クラブ / 愛知)	0-2	2-1	2	
123	大川 隼(ファースト卓球スクール / 東京)	0-2	1-2	3	

TOKYO OPEN 2024 第76回東京卓球選手権大会(ホープス・カブの部)

ホープス女子(1)

HG1 12:15~					HG11 12:15~				
1	2	3	順		31	32	33	順	
1 瓜生 日咲(マイダス / 千葉)	2-0	2-0	1	0	南 芹 那(洋野TTC / 岩手)	2-0	2-0	1	1
2 初森 心咲(宮古Jr. / 岩手)	0-2	2-0	2		中川 智愛(高の原クラブ / 奈良)	0-2	2-1	2	
3 岡田 彩郁(十和田南小学校 / 青森)	0-2	0-2	3		杵淵 未悠(team蛇の目 / 東京)	0-2	1-2	3	
HG2 12:15~					HG12 12:15~				
4	5	6	順		34	35	36	順	
4 末瀬 結唯(卓栄kid's / 兵庫)	2-0	2-0	1	0	泉原 ゆり(清卓ジュニア / 青森)	1-2	0-2	3	1
5 加藤 凜(羽佳卓球倶楽部 / 東京)	0-2	0-2	3		藤原 彩華(D.ドゥリーム / 岡山)	2-1	2-0	1	
6 川淵 琥珀(STライトニング / 富山)	0-2	2-0	2		坪内 紗代(たかとみSC / 岐阜)	2-0	0-2	2	
HG3 12:15~					HG13 12:15~				
7	8	9	順		37	38	39	順	
7 齋田 莉子(松山三本木スポ少 / 宮城)	0-2	2-0	2	1	飯田 凜(マイダス / 千葉)	2-0	2-1	1	2
8 茸木 さくら(グリーンネット / 滋賀)	2-0	2-0	1		下小瀬 夏穂(T&Tクラブ / 東京)	0-2	2-0	2	
9 杉崎 光寿(SENATAKU / 東京)	0-2	0-2	3		遠宮 みのり(富山卓球クラブ / 福島)	1-2	0-2	3	
HG4 12:15~					HG14 12:15~				
10	11	12	順		40	41	42	順	
10 真田 晴羽(姚JTC / 愛知)	2-1	2-0	1	0	萬場 由衣(日立マイントール / 茨城)	0-2	0-2	3	1
11 真野 楓(翔Star Jr. / 北海道)	1-2	2-0	2		金子 奈珠(松生TTC / 三重)	2-0	1-2	2	
12 米山 柚稀(上越CLASSICS / 新潟)	0-2	0-2	3		東海枝 茉希(闘星ジュニアスポ / 山形)	2-0	2-1	1	
HG5 12:15~					HG15 12:15~				
13	14	15	順		43	44	45	順	
13 山本 愛結(竹鼻スポ少 / 岐阜)	0-2	0-2	3	0	武山 紗子(相模原ジュニア / 神奈川)	2-0	2-0	1	1
14 伊東 紅葵(関西卓球アカデミー / 大阪)	2-0	2-0	1		服部 咲佑果(つばき丘スポ-ササキ / 東京)	0-2	0-2	3	
15 吉井 美寿紀(さくら組ジュニア / 山口)	2-0	0-2	2		小船 円(北松ジュニア / 長崎)	0-2	2-0	2	
HG6 12:15~					HG16 12:15~				
16	17	18	順		46	47	48	順	
16 五十畑 寿音(卓桜会 / 栃木)	2-0	2-1	1	0	新谷 真奈(フェニックス戦クラブ / 福井)	2-0	2-0	1	1
17 金澤 こころ(五城目スポ少 / 秋田)	0-2	0-2	3		松田 瑚白(TARG卓球クラブ / 鳥取)	0-2	0-2	3	
18 重田 沙夏(岡谷ジュニア / 長野)	1-2	2-0	2		川尻 杏樹(すばたま / 山梨)	0-2	2-0	2	
HG7 12:15~					HG17 12:15~				
19	20	21	順		49	50	51	順	
19 宮澤 真唯(偉関TTL / 東京)	L-W	L-W	3	1	大橋 来美(羽佳卓球倶楽部 / 東京)	L-W	L-W	3	0
20 小林 美彩乃(石田卓球N+ / 福岡)	W-L	2-0	1		寺野 叶萌(彩栄クラブ / 埼玉)	W-L	2-0	1	
21 西島 穂菜(TTC平屋 / 埼玉)	W-L	0-2	2		漆畑 瑛奈(Joys / 静岡)	W-L	0-2	2	
HG8 12:15~					HG18 12:15~				
22	23	24	順		52	53	54	順	
22 杉本 奏依(OTSジュニア / 島根)	1-2	2-1	2	1	嶋岡 紗彩(めじた卓スタジアム / 栃木)	2-0	0-2	2	1
23 橋本 葵(ハシタク / 茨城)	2-1	2-0	1		宮丸 結花(エンペー・メイト / 石川)	0-2	1-2	3	
24 池田 好花(柏ソレイユ / 千葉)	1-2	0-2	3		安東 莉夏(福島卓球クラブ / 徳島)	2-0	2-1	1	
HG9 12:15~					HG19 12:15~				
25	26	27	順		55	56	57	順	
25 志田 遥愛(卓球カウソジひんぼん / 東京)	2-0	2-1	1	0	前田 笑(YHGアストクラブ / 京都)	2-0	W-L	1	1
26 川原 杏心(城山ひのくにジュニア / 熊本)	0-2	2-0	2		寺田 蘭(イトウTTC / 香川)	0-2	W-L	2	
27 飯田 紗加(エール / 山梨)	1-2	0-2	3		佐藤 晴香(SENATAKU / 東京)	L-W	L-W	3	
HG10 12:15~					HG20 12:15~				
28	29	30	順		58	59	60	順	
28 飯田 莉々花(NEX'TAGE / 京都)	2-0	1-2	2	0	永田 珠凰(M-two / 愛知)	2-1	2-0	1	1
29 山本 有咲(岩出S.P.C / 和歌山)	0-2	0-2	3		前田 怜(エゾツバキアカデミー / 沖縄)	1-2	1-2	3	
30 岡田 希泉(丸子橋卓球スタジアム / 神奈川)	2-1	2-0	1		粕川 桜(伊勢崎卓球 / 群馬)	0-2	2-1	2	

瓜生 日咲

佐久間 結生

1 瓜生 日咲(マイダス / 千葉)	2 村松 心菜(羽佳卓球倶楽部 / 東京)	88
46 新谷 真奈(フェニックス戦クラブ / 福井)	佐久間 結生(RK studio / 栃木)	91

TOKYO OPEN 2024 第76回東京卓球選手権大会(ホープス・カブの部)

ホープス女子(2)

HG21 12:15 ~					HG31 13:30 ~				
61	62	63	順		91	92	93	順	
61	稲垣 芽唯(田阪卓研 / 京都)	2-0	2-0	1	91	佐久間 結生(RK studio / 栃木)	2-0	2-0	1
62	三瓶 美咲(勿来卓球クラブ / 福島)	0-2	0-2	3	92	小松 心愛(県南卓球道場 / 秋田)	0-2	2-0	2
63	榎本 佳純(きり川南スポーツクラブ / 山形)	0-2	2-0	2	93	細川 柚貴(R & M / 神奈川)	0-2	0-2	3
HG22 12:15 ~					HG32 13:30 ~				
64	65	66	順		94	95	96	順	
64	大仲 結心(FORCE / 三重)	0-2	0-2	3	94	金子 柚璃(F.L.T.CLUB / 東京)	0-2	1-2	3
65	飯野 妃花(QUEST新潟クラブ / 新潟)	2-0	2-0	1	95	後 唯菜(うばこやまJr. / 愛知)	2-0	2-1	1
66	石坂 瑞鈴(SENATAKU / 東京)	2-0	0-2	2	96	武井 美桜(卓桜会 / 栃木)	2-1	1-2	2
HG23 12:15 ~					HG33 13:30 ~				
67	68	69	順		97	98	99	順	
67	山口 美羽(ミナミラボ / 福井)	0-2	2-0	2	97	内田 百咲(遠軽ジュニア / 北海道)	2-0	1-2	2
68	見城 月菜(卓桜会 / 栃木)	2-0	2-0	1	98	田島 知歩(T I T / 群馬)	0-2	0-2	3
69	久保 希真(福島卓球クラブ / 徳島)	0-2	0-2	3	99	高松 美緒(K&Mジュニア / 埼玉)	2-1	2-0	1
HG24 13:30 ~					HG34 13:30 ~				
70	71	72	順		100	101	102	順	
70	吉住 誌允(偉関TTL / 東京)	W-L	W-L	3	100	西村 月奈(Hachitaku / 東京)	2-0	2-0	1
71	岸 麗(SHIPスポーツ / 島根)	L-W	2-0	1	101	菊池 まるせ(林田卓球クラブ / 熊本)	0-2	0-2	3
72	横山 菜々実(水戸市スポーツセンター / 茨城)	L-W	0-2	2	102	中野 杏華(初喜TTC / 福岡)	0-2	2-0	2
HG25 13:30 ~					HG35 13:30 ~				
73	74	75	順		103	104	105	順	
73	神田 玲(芝原クラブ / 岐阜)	2-0	2-0	1	103	吉岡 咲(マイダス / 千葉)	2-0	2-0	1
74	橋本 董(小瀬クラブ / 奈良)	0-2	2-1	2	104	羽田 そよ(羽佳卓球倶楽部 / 東京)	0-2	2-0	2
75	田中 新菜(平野卓球スクール / 山梨)	0-2	1-2	3	105	小笹 陽菜(西富田卓球クラブ / 和歌山)	0-2	0-2	3
HG26 13:30 ~					HG36 13:30 ~				
76	77	78	順		106	107	108	順	
76	姚 梓彤(姚JTC / 愛知)	L-W	L-W	3	106	梶原 咲那(ALLSTAR / 兵庫)	L-W	L-W	3
77	坂野 夢叶(洋野TTC / 岩手)	W-L	2-0	1	107	橋本 芽生子(羽佳卓球倶楽部 / 東京)	W-L	2-1	1
78	本林 凜香(富士APEXジュニア / 富山)	W-L	0-2	2	108	西川 椿姫(PEACE / 石川)	W-L	1-2	2
HG27 13:30 ~					HG37 13:30 ~				
79	80	81	順		109	110	111	順	
79	二森 風羽(D.ドリーム / 岡山)	2-0	2-0	1	109	津田 那智(フェニックスクラブ / 福井)	2-0	2-0	1
80	鈴木 彩音(FLAT HILL / 東京)	0-2	0-2	3	110	稲垣 琉依香(SUNRISE / 愛知)	0-2	2-0	2
81	菅澤 莉桜(JUPIC / 長野)	0-2	2-0	2	111	高田 桃花(緑橋卓球場 / 大阪)	0-2	0-2	3
HG28 13:30 ~					HG38 13:30 ~				
82	83	84	順		112	113	114	順	
82	宮崎 結愛(イトウTTC / 香川)	0-2	2-0	2	112	嶋田 紗和(新発田ジュニア / 新潟)	2-0	1-2	1
83	岩崎 光来(TSIジュニア / 東京)	2-0	2-0	1	113	佐藤 遥(個人 / 宮城)	0-2	2-0	2
84	小沼 陽菜(流山アストロズ / 千葉)	0-2	0-2	3	114	岸本 真采(さくら組ジュニア / 山口)	2-1	0-2	3
HG29 13:30 ~					HG39 13:30 ~				
85	86	87	順		115	116	117	順	
85	津呂橋 凜乃(川嶋ジュニア / 大阪)	2-1	W-L	1	115	溝淵 まいり(K-TTC / 高知)	0-2	2-1	2
86	中野 凜子(宇土クラブ / 大分)	1-2	W-L	2	116	野島 芽依(よ〜じ道場 / 静岡)	2-0	2-0	1
87	林 希(伊勢崎卓球 / 群馬)	L-W	L-W	3	117	松田 和花(team蛇の目 / 東京)	1-2	0-2	3
HG30 13:30 ~					HG40 13:30 ~				
88	89	90	順		118	119	120	順	
88	村松 心菜(羽佳卓球倶楽部 / 東京)	2-0	2-0	1	118	大山 葉音(八戸工業HS Jr / 青森)	1-2	2-0	2
89	馬場 菜々美(富士クラブ / 神奈川)	0-2	2-1	2	119	大槻 美嘉(NEX'TAGE / 京都)	2-1	2-0	1
90	岡部 詩(Crossover / 滋賀)	0-2	1-2	3	120	谷口 満砂(館ジュニアクラブ / 鳥取)	0-2	0-2	3

佐久間 結生

TOKYO OPEN 2024 第76回東京卓球選手権大会(ホープス・カブの部)

カブ男子(1)

CB	Time	Rank	Player	Club	Score	Opponent	Opponent Club	Opponent Score
CB1	13:30 ~	1	樽井 陸	イトウTTC / 香川	2-0	尾崎 歩	リンクスジュニア / 徳島	0-2
CB1	13:30 ~	2	風張 眞栄	柏崎クラブ / 青森	0-2	尾崎 歩	リンクスジュニア / 徳島	0-2
CB1	13:30 ~	3	尾崎 歩	リンクスジュニア / 徳島	L-W	高橋 大登	T T H / 茨城	2-0
CB2	13:30 ~	4	高橋 大登	T T H / 茨城	2-0	山下 丈瑠	マイダス / 東京	0-2
CB2	13:30 ~	5	米倉 颯汰	竹取クラブ / 奈良	0-2	山下 丈瑠	マイダス / 東京	0-2
CB2	13:30 ~	6	山下 丈瑠	マイダス / 東京	0-2	石川 瑛留	卓桜会 / 栃木	0-2
CB3	13:30 ~	7	石川 瑛留	卓桜会 / 栃木	0-2	福田 歩	TSUKATAKU / 山口	2-0
CB3	13:30 ~	8	福田 歩	TSUKATAKU / 山口	2-0	出茂 恵弥	アイベックス岩手 / 岩手	0-2
CB3	13:30 ~	9	出茂 恵弥	アイベックス岩手 / 岩手	0-2	工藤 望	新発田ジュニア / 新潟	1-2
CB4	13:30 ~	10	工藤 望	新発田ジュニア / 新潟	1-2	竹中 柚貴	関西卓球アカデミー / 大阪	2-1
CB4	13:30 ~	11	竹中 柚貴	関西卓球アカデミー / 大阪	2-1	上原 青空	TTS OHANA / 埼玉	1-2
CB4	13:30 ~	12	上原 青空	TTS OHANA / 埼玉	2-1	木原 寿馬	ALLSTAR / 兵庫	0-2
CB5	13:30 ~	13	木原 寿馬	ALLSTAR / 兵庫	0-2	飯塚 遥生	秀卓会 / 群馬	2-0
CB5	13:30 ~	14	飯塚 遥生	秀卓会 / 群馬	2-0	岩城 怜司	礼武道場 / 東京	0-2
CB5	13:30 ~	15	岩城 怜司	礼武道場 / 東京	0-2	平塚 遥一	グランスター / 愛知	0-2
CB6	13:30 ~	16	平塚 遥一	グランスター / 愛知	0-2	小林 俊晴	21クラブ / 三重	2-0
CB6	13:30 ~	17	小林 俊晴	21クラブ / 三重	2-0	川嶋 琉生	長野ラーシビルズ / 長野	0-2
CB6	13:30 ~	18	川嶋 琉生	長野ラーシビルズ / 長野	0-2	平塚 亘	フェニックス蹴鞠クラブ / 福井	W-L
CB7	13:30 ~	19	平塚 亘	フェニックス蹴鞠クラブ / 福井	W-L	狭間 瞭太	仙台卓球センター / 宮城	L-W
CB7	13:30 ~	20	狭間 瞭太	仙台卓球センター / 宮城	L-W	熊本 俊之介	TSIジュニア / 東京	0-2
CB7	13:30 ~	21	熊本 俊之介	TSIジュニア / 東京	0-2	杜 朋 希	もりスクール / 岐阜	0-2
CB8	13:30 ~	22	杜 朋 希	もりスクール / 岐阜	0-2	野々山 瑛二郎	La.VIES / 千葉	2-0
CB8	13:30 ~	23	野々山 瑛二郎	La.VIES / 千葉	2-0	藪内 怜	Crossover / 滋賀	0-2
CB8	13:30 ~	24	藪内 怜	Crossover / 滋賀	0-2	川口 陽向	YOYO TAKKYU / 東京	2-0
CB9	13:30 ~	25	川口 陽向	YOYO TAKKYU / 東京	2-0	松本 幹大	天王山卓球場 / 京都	0-2
CB9	13:30 ~	26	松本 幹大	天王山卓球場 / 京都	0-2	沢井 湊	STライトニング / 富山	0-2
CB9	13:30 ~	27	沢井 湊	STライトニング / 富山	0-2	三宅 直斗	ばらの町卓球場 / 広島	2-0
CB10	13:30 ~	28	三宅 直斗	ばらの町卓球場 / 広島	2-0	三宅 直斗	ばらの町卓球場 / 広島	2-0
CB10	13:30 ~	29	岡崎 晴	SHIPスポーツ / 島根	0-2	三宅 直斗	ばらの町卓球場 / 広島	0-2
CB10	13:30 ~	30	黒崎 咲汰	ねや卓球クラブ / 岡山	2-0	三宅 直斗	ばらの町卓球場 / 広島	2-0
CB11	13:30 ~	31	岡本 蓮太郎	川北ジュニア / 石川	2-0	津田 遼太	Kunitaku Jr / 東京	2-0
CB11	13:30 ~	32	津田 遼太	Kunitaku Jr / 東京	2-0	原田 悠聖	ラポールJr / 和歌山	0-2
CB11	13:30 ~	33	原田 悠聖	ラポールJr / 和歌山	0-2	村守 結仁	岸田クラブ / 神奈川	2-0
CB12	13:30 ~	34	村守 結仁	岸田クラブ / 神奈川	2-0	金子 陽智	やくわクラブ / 山形	1-2
CB12	13:30 ~	35	金子 陽智	やくわクラブ / 山形	1-2	石橋 慧	大仙ジュニア / 秋田	2-1
CB12	13:30 ~	36	石橋 慧	大仙ジュニア / 秋田	2-1	佐藤 壱多	グランスター / 愛知	2-1
CB13	13:30 ~	37	佐藤 壱多	グランスター / 愛知	2-1	北川 大和	つくば明光クラブ / 茨城	1-2
CB13	13:30 ~	38	北川 大和	つくば明光クラブ / 茨城	1-2	岡 賢 吾	OverLight / 東京	2-0
CB13	13:30 ~	39	岡 賢 吾	OverLight / 東京	2-0	徳永 汰士	フェニックス蹴鞠クラブ / 福井	1-2
CB14	13:30 ~	40	徳永 汰士	フェニックス蹴鞠クラブ / 福井	1-2	栗島 悠太郎	ぬまたくクラブ / 静岡	2-0
CB14	13:30 ~	41	栗島 悠太郎	ぬまたくクラブ / 静岡	2-0	友成 真悟	北見クラブ / 北海道	0-2
CB14	13:30 ~	42	友成 真悟	北見クラブ / 北海道	0-2	左古 達也	はばたキッズ / 大阪	2-0
CB15	13:30 ~	43	左古 達也	はばたキッズ / 大阪	2-0	原田 歩	忍野SS / 山梨	0-2
CB15	13:30 ~	44	原田 歩	忍野SS / 山梨	0-2	坂西 一真	JUTOKUジュニア / 群馬	2-0
CB15	13:30 ~	45	坂西 一真	JUTOKUジュニア / 群馬	2-0	相原 志綸	あいばらスクール / 香川	0-2
CB16	14:45 ~	46	相原 志綸	あいばらスクール / 香川	0-2	中崎 慧士	YOYO TAKKYU / 東京	2-0
CB16	14:45 ~	47	中崎 慧士	YOYO TAKKYU / 東京	2-0	小澤 佑真	本宮卓球クラブ / 福島	0-2
CB16	14:45 ~	48	小澤 佑真	本宮卓球クラブ / 福島	0-2	吉岡 良	マイダス / 千葉	W-L
CB17	14:45 ~	49	吉岡 良	マイダス / 千葉	W-L	龍崎 直啓	うだ卓 / 東京	L-W
CB17	14:45 ~	50	龍崎 直啓	うだ卓 / 東京	L-W	瀨 柇 哉	JUPIC / 長野	W-L
CB17	14:45 ~	51	瀨 柇 哉	JUPIC / 長野	W-L	権太 修吏	TTS OHANA / 埼玉	L-W
CB18	14:45 ~	52	権太 修吏	TTS OHANA / 埼玉	L-W	中村 収杜	川西ギャラントム / 兵庫	2-1
CB18	14:45 ~	53	中村 収杜	川西ギャラントム / 兵庫	2-1	出井 悠葵	T 1 R / 鳥取	L-W
CB18	14:45 ~	54	出井 悠葵	T 1 R / 鳥取	L-W	細見 遼佑	P P C 綾部 / 京都	L-W
CB19	14:45 ~	55	細見 遼佑	P P C 綾部 / 京都	L-W	麻生 結斗	麻生卓球クラブ / 福岡	2-0
CB19	14:45 ~	56	麻生 結斗	麻生卓球クラブ / 福岡	2-0	大森 蒼真	礼武道場 / 東京	1-2
CB19	14:45 ~	57	大森 蒼真	礼武道場 / 東京	1-2	泉田 真武	新発田ジュニア / 新潟	2-0
CB19	14:45 ~	58	泉田 真武	新発田ジュニア / 新潟	2-0	芝原 圭吾	crossA-A / 福岡	2-1
CB19	14:45 ~	59	芝原 圭吾	crossA-A / 福岡	2-1	三宅 直斗	ばらの町卓球場 / 広島	2-1

17 小林 俊晴(21クラブ / 三重) 0 2 泉田 真武(新発田ジュニア / 新潟) 58

28 三宅 直斗(ばらの町卓球場 / 広島) 2 芝原 圭吾(crossA-A / 福岡) 103

TOKYO OPEN 2024 第76回東京卓球選手権大会(ホープス・カブの部)

カブ男子(2)

CB20 14:45 ~				
58	59	60	順	
58 泉田 真武(新発田ジュニア / 新潟)	2-1	2-0	1	
59 那須 桃貴(MIHOTAKU / 静岡)	1-2	2-1	2	
60 韓 承恩(丸善クラブ / 東京)	0-2	1-2	3	

CB21 14:45 ~				
61	62	63	順	
61 角田 一護(流山アストロズ / 千葉)	2-1	2-0	1	
62 中村 陽向(卓研ジュニア / 岐阜)	1-2	1-2	3	
63 豊田 凌叶(福島卓球クラブ / 徳島)	0-2	2-1	2	

CB22 14:45 ~				
64	65	66	順	
64 倉林 祐助(TTS OHANA / 埼玉)	2-0	2-1	1	
65 鈴木 晴人(FLAT HILL / 東京)	0-2	0-2	3	
66 山南 正貴(松生TTC / 三重)	1-2	2-0	2	

CB23 14:45 ~				
67	68	69	順	
67 佐藤 優夢(華卓会 / 栃木)	2-1	W-L	1	
68 岸村 春樹(Crossover / 滋賀)	1-2	W-L	2	
69 仲本 楓翔(関西卓球アカデミー / 大阪)	L-W	L-W	3	

CB24 14:45 ~				
70	71	72	順	
70 富田 亜惺(グランスター / 愛知)	2-0	2-0	1	
71 小澤 輝斗(ホリエAPH / 群馬)	0-2	0-2	3	
72 石田 海翔(あいはらスクール / 香川)	0-2	2-0	2	

CB25 14:45 ~				
73	74	75	順	
73 尾形 栄虎(eスマイル / 兵庫)	2-0	2-1	1	
74 後藤 哲也(忍野SS / 山梨)	0-2	0-2	3	
75 阿久津 輝(COCO STUDIO / 茨城)	1-2	2-0	2	

CB26 14:45 ~				
76	77	78	順	
76 萬田 晴也(ミナミラボ / 福井)	0-2	0-2	3	
77 足立 匡史(さんびるクラブ / 島根)	2-0	0-2	2	
78 藤田 壮樹(ねや卓球クラブ / 岡山)	2-0	2-0	1	

CB27 14:45 ~				
79	80	81	順	
79 鬼頭 勇希(卓伸クラブ / 愛知)	2-0	2-1	1	
80 奥寺 祐太(西園少年クラブ / 青森)	0-2	1-2	3	
81 田中 遥翔(ヒロタクススポーツ / 広島)	1-2	2-1	2	

CB28 14:45 ~				
82	83	84	順	
82 今福 權司(岸田クラブ / 神奈川)	2-0	2-0	1	
83 金尾 楽(SENATAKU / 東京)	0-2	0-2	3	
84 白幡 和長(双葉クラブ / 山形)	0-2	2-0	2	

CB29 14:45 ~				
85	86	87	順	
85 柴田 優星(STライトニング / 富山)	2-0	2-0	1	
86 藤永 誉(Practice Jr / 石川)	0-2	0-2	3	
87 羽柴 文悟(YOYO TAKKYU / 東京)	0-2	2-0	2	

88	89	90	順	
88 小笠原 太羅(神山TTC / 青森)	W-L	2-0	1	
89 千本木 翔大(Hachitaku / 東京)	L-W	L-W	3	
90 片岡 傑(K-TTC / 高知)	0-2	W-L	2	

CB31 14:45 ~				
91	92	93	順	
91 篠谷 泰志(スネイルズ / 北海道)	2-1	2-0	1	
92 樂山 碧斗(Studio R / 富山)	1-2	2-0	2	
93 照井 蒼輔(大仙ジュニア / 秋田)	0-2	0-2	3	

CB32 14:45 ~				
94	95	96	順	
94 森田 大義(天王山卓球場 / 京都)	2-0	2-0	1	
95 渡慶次 悠月(イザツキアカデミー / 沖縄)	0-2	2-0	2	
96 若宮 碧倭(卓球家ジュニア / 香川)	0-2	0-2	3	

CB33 14:45 ~				
97	98	99	順	
97 杉本 紘志(礼武道場 / 東京)	2-0	0-2	2	
98 橋本 蘭ノ介(小瀬クラブ / 奈良)	0-2	0-2	3	
99 小峰 大和(仙台ジュニアクラブ / 宮城)	2-0	2-0	1	

CB34 14:45 ~				
100	101	102	順	
100 姚 梓聡(姚JTC / 愛知)	L-W	L-W	3	
101 近野 葵(駒ヶ丘卓球クラブ / 福島)	W-L	0-2	2	
102 山本 匠馬(GOOD FORM / 山口)	W-L	2-0	1	

CB35 14:45 ~				
103	104	105	順	
103 芝原 圭吾(crossA-A / 福岡)	2-0	2-0	1	
104 山浦 玄颯(東やまとジュニア / 東京)	0-2	2-0	2	
105 長谷川 丈(加茂卓球クラブ / 新潟)	0-2	0-2	3	

CB36 14:45 ~				
106	107	108	順	
106 野田 春斗(T.E.C花巻 / 岩手)	0-2	2-0	2	
107 山本 結心(21クラブ / 三重)	2-0	2-0	1	
108 松田 悠史(柏ソレイユ / 千葉)	0-2	0-2	3	

CB37 14:45 ~				
109	110	111	順	
109 神保 和悠(R & M / 神奈川)	2-1	2-0	1	
110 熊沢 悠人(偉関TTL / 東京)	1-2	2-0	2	
111 小山 浩明(藪スポーツクラブ / 鳥取)	0-2	0-2	3	

CB38 14:45 ~				
112	113	114	順	
112 鈴木 晴大(卓桜会 / 栃木)	2-0	W-L	1	
113 廣里 和万(美浜クラブ / 和歌山)	0-2	W-L	2	
114 高村 優空(富士吉田クラブ / 山梨)	L-W	L-W	3	

CB39 14:45 ~				
115	116	117	順	
115 重田 柁介(岡谷ジュニア / 長野)	2-0	2-0	1	
116 清水 瑛太(フェニックスクラブ / 福井)	0-2	2-0	2	
117 田辺 寿太郎(ファースト卓球スクール / 東京)	0-2	0-2	3	

芝原 圭吾

2

0

1

0

2

0

2

0

2

0

2

2

2

TOKYO OPEN 2024 第76回東京卓球選手権大会(ホープス・カブの部)

カブ女子(1)

CG1 14:45 ~				
	1	2	3	順
1 鈴木 希華(マイダス / 千葉)		2-0	2-0	1
2 大畑 美月(ティースクラブ / 広島)	0-2		1-2	3
3 大宮 すせり(青森山田クラブ / 青森)	0-2	2-1		2

CG2 14:45 ~				
	4	5	6	順
4 本間 あやめ(新発田ジュニア / 新潟)		0-2	2-0	2
5 渡会 柊都(大宗クラブ / 石川)	2-0		2-1	1
6 名嘉 真桜(伊ツツカ戦力アカデミー / 沖縄)	0-2	1-2		3

CG3 14:45 ~				
	7	8	9	順
7 田村 歩羽(舞阪ジュニア / 静岡)		2-0	2-0	1
8 渡邊 美遥(偉関TTL / 東京)	0-2		1-2	3
9 島田 莉桜(堅田クラブ / 滋賀)	0-2	2-1		2

CG4 14:45 ~				
	10	11	12	順
10 山崎 友莉(T.T彩たま / 埼玉)		2-0	2-0	1
11 根本 藍花(卓遊館 Jr / 茨城)	0-2		2-1	2
12 須保 芹菜(礼武道場 / 東京)	0-2	1-2		3

CG5 14:45 ~				
	13	14	15	順
13 森田 莉世(天王山卓球場 / 京都)		1-2	2-1	2
14 草薙 咲綾(須坂卓翔会 / 長野)	2-1		0-2	3
15 前田 みこ(ミナミラボ / 福井)	1-2	2-0		1

CG6 14:45 ~				
	16	17	18	順
16 加藤 このみ(マエタク / 群馬)		2-0	2-0	1
17 羽賀 さら(卓研ジュニア / 岐阜)	0-2		2-1	2
18 梶屋 陽菜子(平野卓球スクール / 山梨)	0-2	1-2		3

CG7 14:45 ~				
	19	20	21	順
19 森 ななみ(羽佳卓球倶楽部 / 東京)		2-0	2-0	1
20 岡 穂希(T.Cマルカワ / 岡山)	0-2		2-1	2
21 富岡 珠希(斐ジュニアクラブ / 島根)	0-2	1-2		3

CG8 14:45 ~				
	22	23	24	順
22 平塚 真帆(卓桜会 / 栃木)		2-0	2-0	1
23 榎本 咲幸(松生TTC / 三重)	0-2		2-0	2
24 福留 朱里(緑橋卓球場 / 大阪)	0-2	0-2		3

CG9 16:00 ~				
	25	26	27	順
25 赤川 結愛(相模原ジュニア / 神奈川)		2-0	2-0	1
26 伊藤 心那(ドラゴン Jr / 秋田)	0-2		2-0	2
27 平野 百夏(和田島クラブ / 徳島)	0-2	0-2		3

CG10 16:00 ~				
	28	29	30	順
28 木方 菜々美(T.T彩たま / 埼玉)		2-0	2-0	1
29 日下 菜穂(YOYO TAKKYU / 東京)	0-2		2-1	2
30 渡邊 愛奈(TEAM ZERO-1 Jr. / 山口)	0-2	1-2		3

CG11 16:00 ~				
	31	32	33	順
31 神沢 瑞希(冠雲クラブ / 東京)		2-0	2-0	1
32 横山 志乃(仙台卓球センター / 宮城)	0-2		2-0	2
33 廣田 柚萌(平群ジュニア / 奈良)	0-2	0-2		3

CG12 16:00 ~				
	34	35	36	順
34 垣原 柚花(UKIおがわ / 熊本)		2-0	2-0	1
35 黒田 紗来(JUTOKUジュニア / 群馬)	0-2		2-0	2
36 四ツ家 凜(雅S T C / 山形)	0-2	0-2		3

CG13 16:00 ~				
	37	38	39	順
37 大橋 歩美(羽佳卓球倶楽部 / 東京)		2-0	2-1	1
38 河西 まひる(忍野S S / 山梨)	0-2		1-2	3
39 松尾 文乃(ガイスポことひら / 香川)	1-2	2-1		2

CG14 16:00 ~				
	40	41	42	順
40 犬飼 友菜(姚J T C / 愛知)		2-0	2-1	1
41 岡林 杏夏(K - T T C / 高知)	0-2		2-0	2
42 佐藤 栞(流山アストロズ / 千葉)	1-2	0-2		3

CG15 16:00 ~				
	43	44	45	順
43 伊藤 莉菜(エレッズ旭川 / 北海道)		2-0	1-2	2
44 小森 美穂(初喜TTC / 福岡)	0-2		0-2	3
45 疋野 夏希(T.T彩たま / 埼玉)	2-1	2-0		1

CG16 16:00 ~				
	46	47	48	順
46 三木 梢愛(岸田クラブ / 神奈川)		2-0	2-1	1
47 小林 育実(四倉卓球クラブ / 福島)	0-2		0-2	3
48 手島 一花(マイダス / 東京)	1-2	2-0		2

CG17 16:00 ~				
	49	50	51	順
49 三本木 結生(洋野TTC / 岩手)		0-2	2-0	2
50 武井 知優(ファースト卓球スクール / 東京)	2-0		2-0	1
51 本多 千桜(福光卓友会 / 富山)	0-2	0-2		3

CG18 16:00 ~				
	52	53	54	順
52 岡田 結愛(OKATAKU / 兵庫)		2-0	0-2	2
53 足立 光優(TC弓ヶ浜 / 鳥取)	0-2		0-2	3
54 四方 彩椰(綾部紫遊クラブ / 京都)	2-0	2-0		1

CG19 16:00 ~				
	55	56	57	順
55 伊東 彩芽(関西卓球アカデミー / 大阪)		2-0	2-0	1
56 及川 永愛(一期元気S C / 栃木)	0-2		2-1	2
57 柳 舞優(SPCジュニア / 茨城)	0-2	1-2		3

鈴木 希華

榎本 和奏

- 1 鈴木 希華(マイダス / 千葉) vs 榎本 和奏(華卓会 / 栃木) 58
- 28 木方 菜々美(T.T彩たま / 埼玉) vs 高橋 紅葉(T I T / 群馬) 100

TOKYO OPEN 2024 第76回東京卓球選手権大会(ホープス・カブの部)

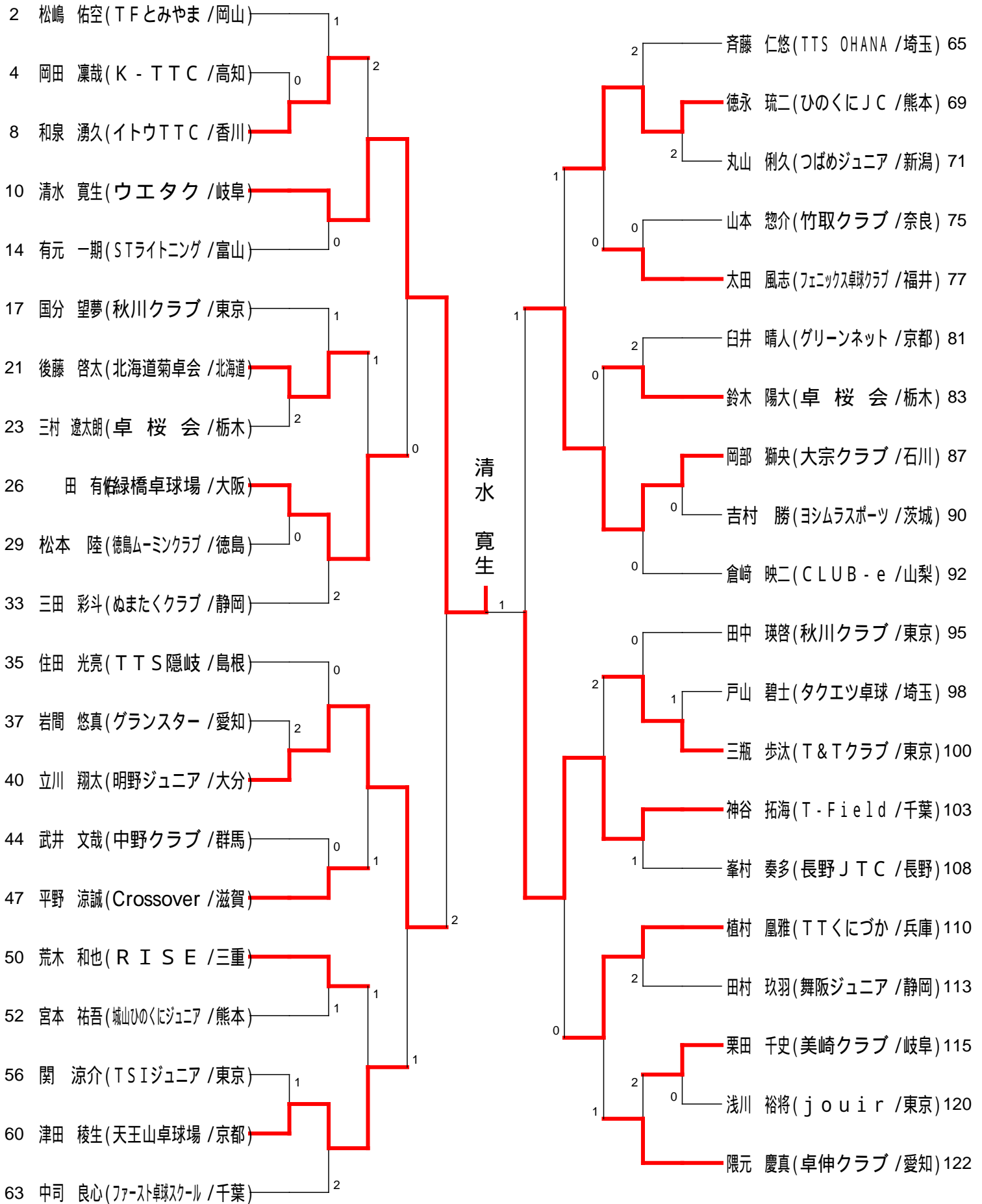
カブ女子(2)

CG20 16:00~					88	89	90	順	CG30 16:00~	
58	榎本 和奏(華卓会 / 栃木)	59	2-1	60	2-0	1			88	平 鈴莉空(国興Kid's / 埼玉)
59	浅里 綾芽(Crossover / 滋賀)	60	1-2	2-1	2				89	神沢 瑞羽(冠雲クラブ / 東京)
60	福山 陽菜(フェニックス球クラブ / 福井)	0-2	1-2	3					90	藤田 小百合(北海道菊卓会 / 北海道)
CG21 16:00~					61	62	63	順	CG31 16:00~	
61	鈴木 里音(仙台卓球センター / 宮城)	62	W-L	63	2-1	1			91	西沢 凜心(RIN RIN 卓球 / 神奈川)
62	房安 粋(T 1 R / 鳥取)	63	L-W	L-W	3				92	佐藤 希音(グランスター / 愛知)
63	藤本 愛和(羽佳卓球倶楽部 / 東京)	1-2	W-L	2					93	白戸 優里(弘前卓球センター / 青森)
CG22 16:00~					64	65	66	順	CG32 16:00~	
64	松本 波季(K-TTC / 高知)	65	2-0	66	0-2	2			94	井上 優(羽佳卓球倶楽部 / 東京)
65	加藤 陽咲(山形ジュニア / 山形)	66	0-2	0-2	3				95	池田 愛琉(卓球家ジュニア / 香川)
66	小園江 静香(こぞのえ卓球 / 福岡)	2-0	2-0	1					96	井戸 柑那(東濃ジュニア / 岐阜)
CG23 16:00~					67	68	69	順	CG33 16:00~	
67	許 滌菲(個人 / 東京)	68	1-2	69	2-1	3			97	上地 彩菜(宮古卓球クラブ / 沖縄)
68	古賀 絢菜(永卓ジュニア / 佐賀)	69	2-1	1-2	1				98	菅澤 結月(JUPIC / 長野)
69	鹿屋 美玲(松元卓運 / 鹿児島)	1-2	2-1	2					99	高橋 芽生(矢巾卓球クラブ / 岩手)
CG24 16:00~					70	71	72	順	CG34 16:00~	
70	野島 季依(よ〜じ道場 / 静岡)	71	0-2	72	1-2	3			100	高橋 紅葉(TIT / 群馬)
71	和田 友海奈(マエタク / 群馬)	72	2-0	2-0	1				101	芳賀 紬月(新大クラブ / 新潟)
72	道上 椿生(和田島クラブ / 徳島)	2-1	0-2	2					102	松川 彩夏(川北ジュニア / 石川)
CG25 16:00~					73	74	75	順	CG35 16:00~	
73	新井 想来(丸子橋卓球スタジオ / 神奈川)	74	2-0	75	2-0	1			103	西面 美咲(田阪卓研 / 京都)
74	川口 あさひ(偉関TTL / 東京)	75	0-2	2-1	2				104	張間 結衣(みつえTTC / 奈良)
75	中野 葵唯(上桂卓球場 / 京都)	0-2	1-2	3					105	三成 彩世(さんびるクラブ / 島根)
CG26 16:00~					76	77	78	順	CG36 16:00~	
76	瀬古 陽莉(米田道場 / 愛知)	77	2-0	78	2-0	1			106	窪田 菜七子(平野卓球スクール / 山梨)
77	前田 来春(Dream球クラブ / 大阪)	78	0-2	2-1	2				107	檜森 柚希(ドラゴンJr / 秋田)
78	中本 愛佳(FSC / 千葉)	0-2	1-2	3					108	飯島 詩乃(トップピンボン / 茨城)
CG27 16:00~					79	80	81	順	CG37 16:00~	
79	城島 友理奈(親球会 / 埼玉)	80	2-1	81	2-0	1			109	遠藤 宇咲(サンシャイン / 福島)
80	筒井 みなみ(T.Cマルカワ / 岡山)	81	1-2	2-1	2				110	津田 沙桜里(YOYO TAKKYU / 東京)
81	未瀬 心結(卓栄kid's / 兵庫)	0-2	1-2	3					111	新名 ゆい(一期元気SC / 栃木)
CG28 16:00~					82	83	84	順	CG38 16:00~	
82	吉村 心伶(若草ジュニア / 三重)	83	L-W	84	L-W				112	祢屋 楓(ねや卓球クラブ / 岡山)
83	小林 優芽(丸善クラブ / 東京)	84	W-L	L-W					113	足立 莉菜(礼武道場 / 千葉)
84	濱多 玲奈(小戸ヶ浦クラブ / 富山)	W-L	W-L	1					114	布 鈴々音(宇部ピンキッズ / 山口)
CG29 16:00~					85	86	87	順		
85	小松 佳楠(Quest新潟クラブ / 新潟)	86	1-2	87	2-1	2				
86	庄司 心都奈(関西卓球アカデミー / 和歌山)	87	2-1	2-0	1					
87	濱野 未久(ファースト卓球スクール / 東京)	1-2	0-2	3						

榎本 和奏

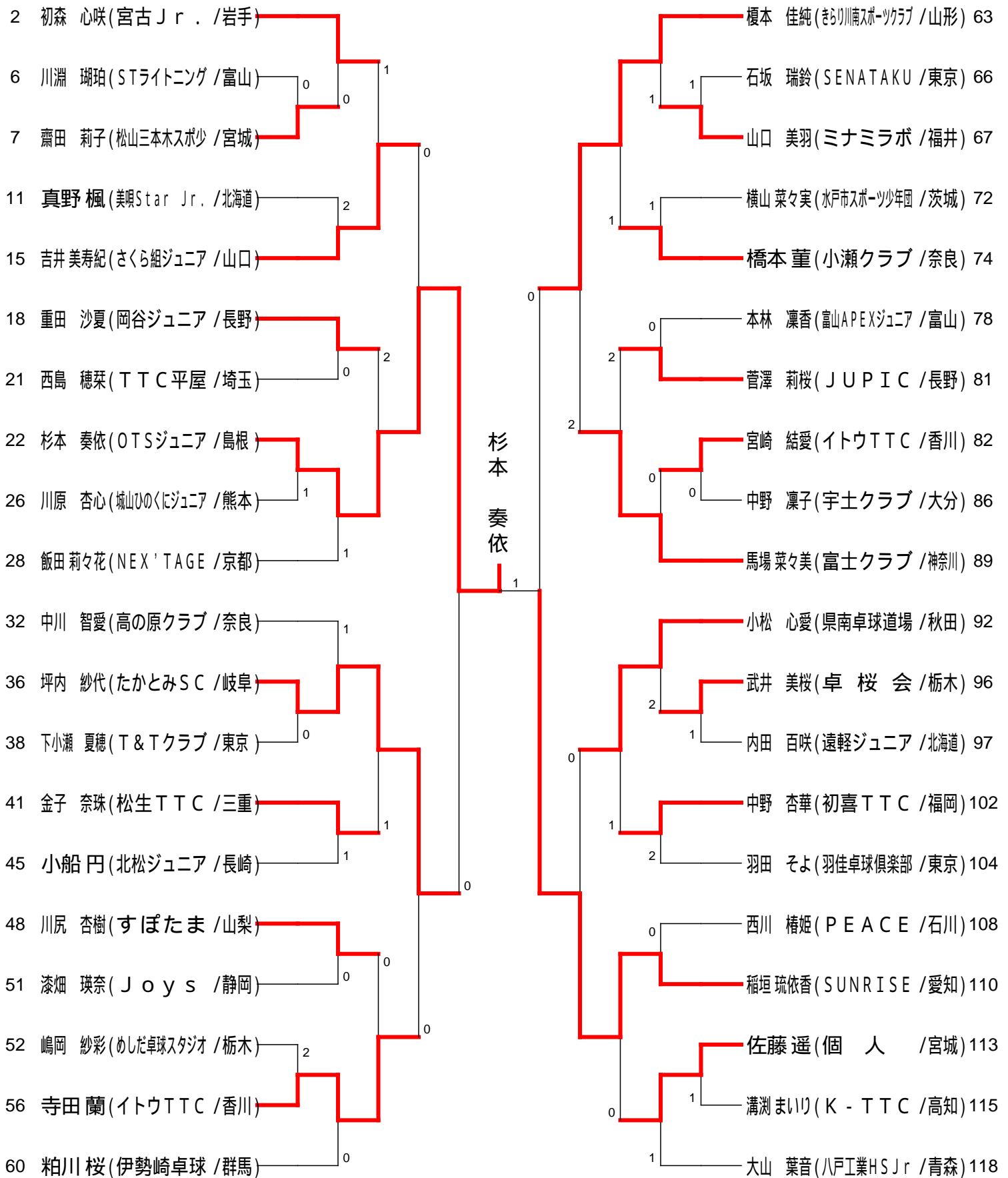
TOKYO OPEN 2024 第76回東京卓球選手権大会(ホープス・カブの部)

ホープス男子2位トーナメント



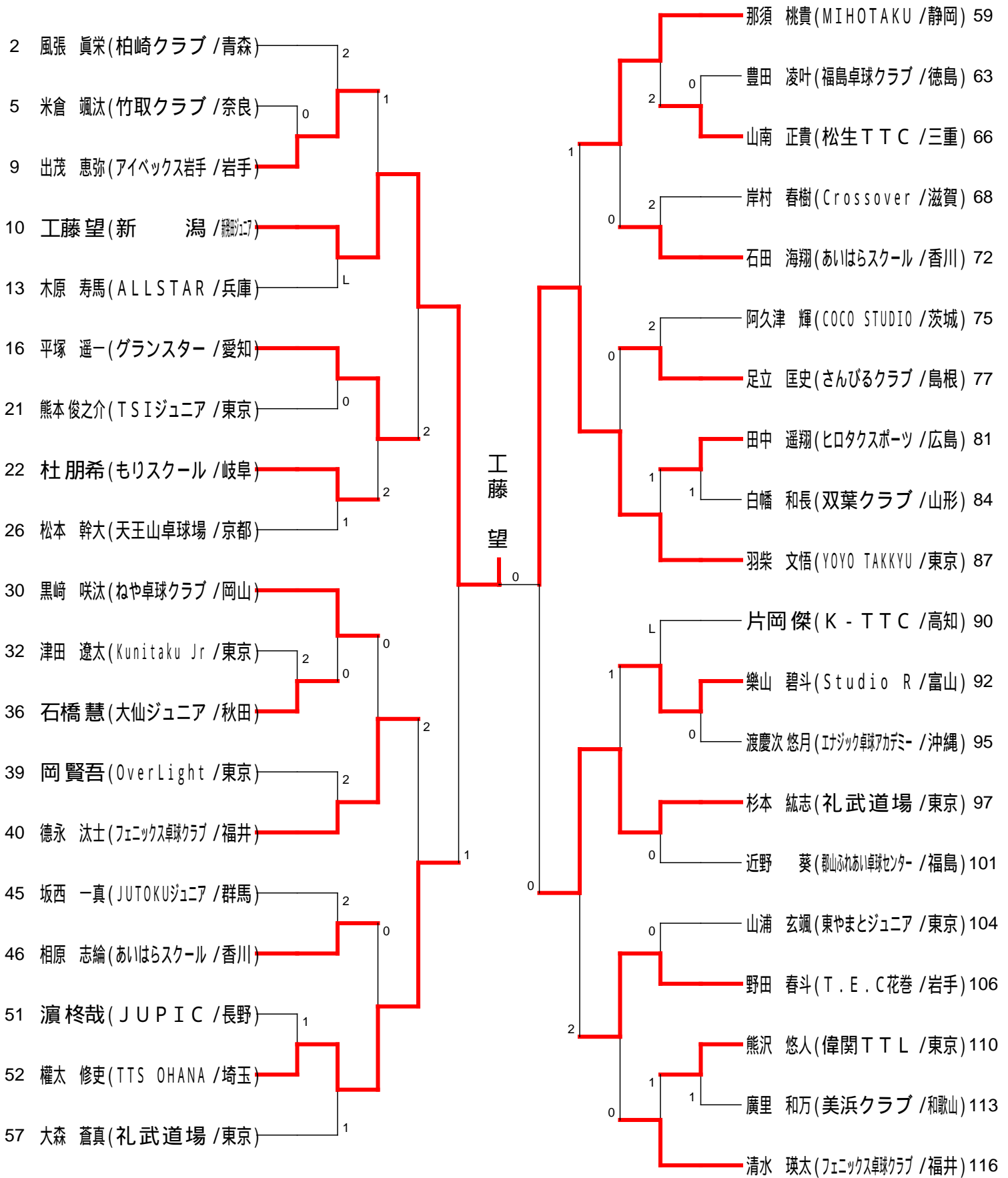
TOKYO OPEN 2024 第76回東京卓球選手権大会(ホープス・カブの部)

ホープス女子2位トーナメント



TOKYO OPEN 2024 第76回東京卓球選手権大会(ホープス・カブの部)

カブ男子2位トーナメント



TOKYO OPEN 2024 第76回東京卓球選手権大会(ホープス・カブの部)

カブ女子2位トーナメント

